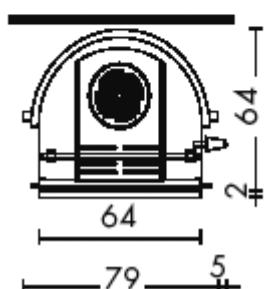
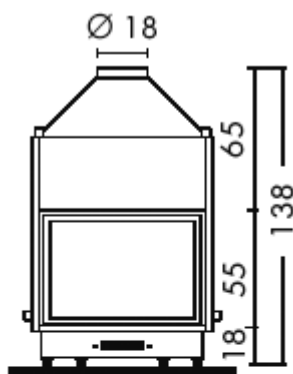


Központi fűtésrendszerre köthető, fatüzelésű vízfűtéses kandalló-kazánok. Ezek a vízfűtéses készülék ragyogó megoldást kínálnak a fűtés és a háztartási melegvíz előállításának problémájára.

Az egész ház fűtési igényét képesek kielégíteni és használati melegvíz előállítására is képesek. Helyettesíthetik vagy kiegészíthetik a gázkazánt: ebben az esetben ugyanazt a fűtési rendszert használják. A már meglévő fűtési rendszerhez utólag is csatlakoztatható. Az előre készre szerelt, készülék tartozéka komplett vizes rendszer, így minden további szerelvény megvásárlása nélkül csatlakoztatható a fűtési rendszerhez. A készülék működéséhez egy kémény elegendő. A tűzterek hátsó kiképzése félkör alakú, az egyenletes vízcsere elérése érdekében.



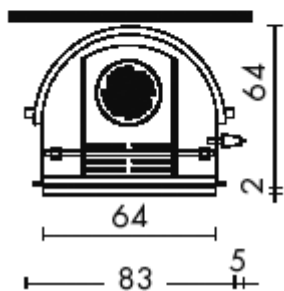
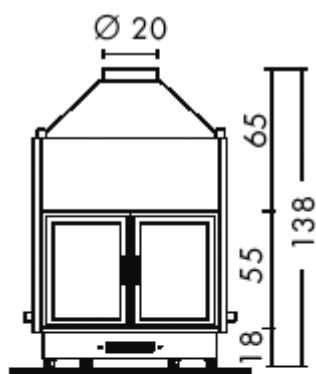
IDRO 50 - műszaki paraméterek

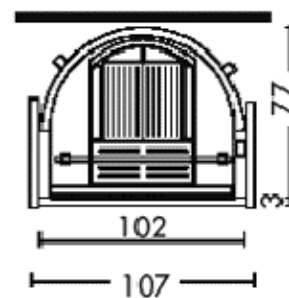
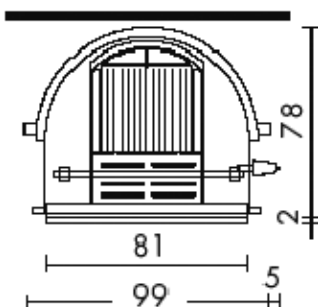
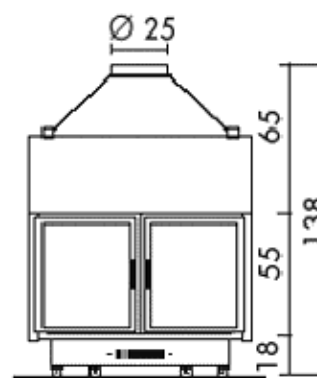
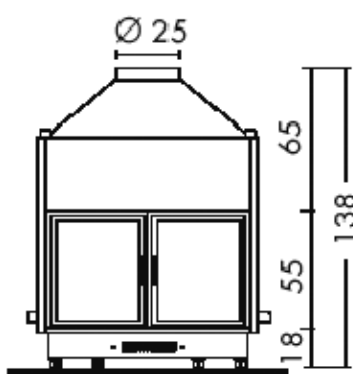
befektetett hőmennyiség	kW	21
potenza termica utile	kW	19,5
hatásfok	%	78
víz közvetlen hatásfoka	%	60
optimális fafogyasztás	kg/h	6
külső levegő bevezetés keresztmetszete	cm ²	200
víztartalom	l	60
súly	kg	200
használati melegvíz előállítás	l/min	14
max.nyomás	bar	1,5
felfűthető légtér (előírt szigetelés mellett)	m ³	420
O füstcső csatlakozás keresztmetszete	cm	18
O kémény (3-5 m magasság esetén)	cm	18
O kémény (5-7 m magasság esetén)	cm	18
O kémény (7 m felett)	cm	18



IDRO 70 - műszaki paraméterek

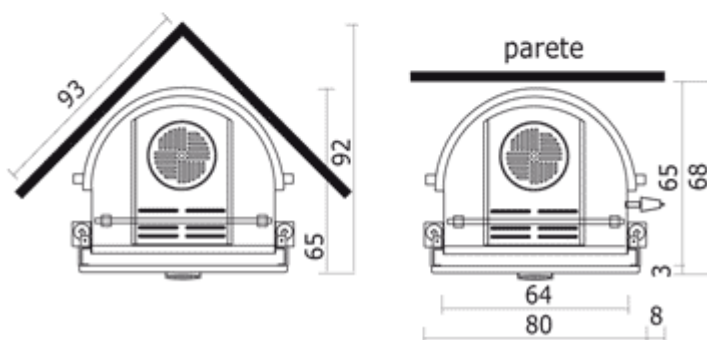
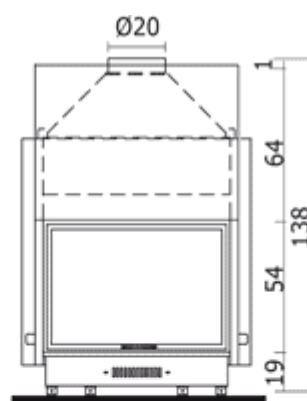
befektetett hőmennyiség	kW	26
potenza termica utile	kW	21,5
hatásfok	%	78
víz közvetlen hatásfoka	%	60
optimális fafogyasztás	kg/h	7
külső levegő bevezetés keresztmetszete	cm ²	200
víztartalom	l	70
súly	kg	215
használati melegvíz előállítás	l/min	14
max.nyomás	bar	1,5
felfűthető légtér (előírt szigetelés mellett)	m ³	530
O füstcső csatlakozás keresztmetszete	cm	20
O kémény (3-5 m magasság esetén)	cm	20
O kémény (5-7 m magasság esetén)	cm	20
O kémény (7 m felett)	cm	20





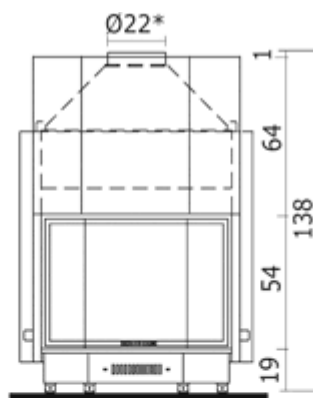
IDRO 100 - műszaki paraméterek

befektetett hőmennyiség	kW	35
potenza termica utile	kW	27
hatásfok	%	78
víz közvetlen hatásfoka	%	60
optimális fafogyasztás	kg/h	8
külső levegő bevezetés keresztmetszete	cm ²	200
víztartalom	l	90
súly	kg	240/250
használati melegvíz előállítás	l/min	14
max.nyomás	bar	1,5
felfűthető légtér (előírt szigetelés mellett)	m ³	700
O füstcső csatlakozás keresztmetszete	cm	25
O kémény (3-5 m magasság esetén)	cm	25
O kémény (5-7 m magasság esetén)	cm	25
O kémény (7 m felett)	cm	25

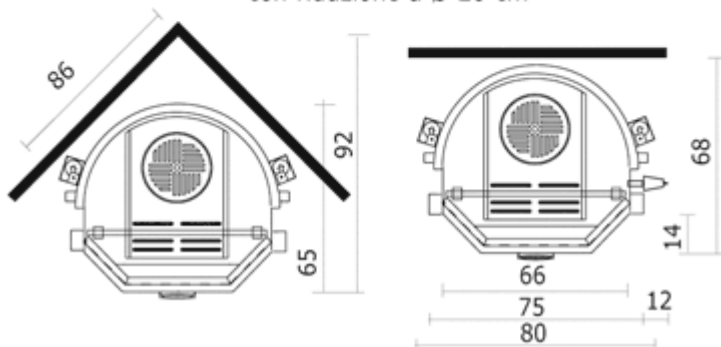


ACQUATONDO 22 SÍKÜVEGES - 26 KW - műszaki paraméterek

befektetett hőmennyiség	kW	26
potenza termica utile	kW	21,5
hatásfok	%	78
víz közvetlen hatásfoka	%	60
optimális fafogyasztás	kg/h	6
külső levegő bevezetés keresztmetszete	cm ²	200
víztartalom	l	70
súly	kg	230
felfűthető légtér (előírt szigetelés mellett)	m ³	530
használati melegvíz előállítás	l/min	14
max. nyomás	bar	1,5
O füstcső csatlakozás keresztmetszete	cm	22
O kémény (min. 3-5 m magasság esetén)	cm	20
O kémény (min. 5-7 m magasság esetén)	cm	20
O kémény (7 m magasság felett)	cm	20

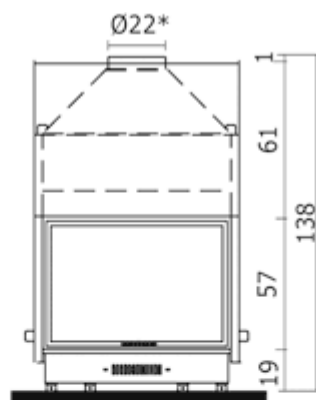


* con riduzione a Ø 20 cm

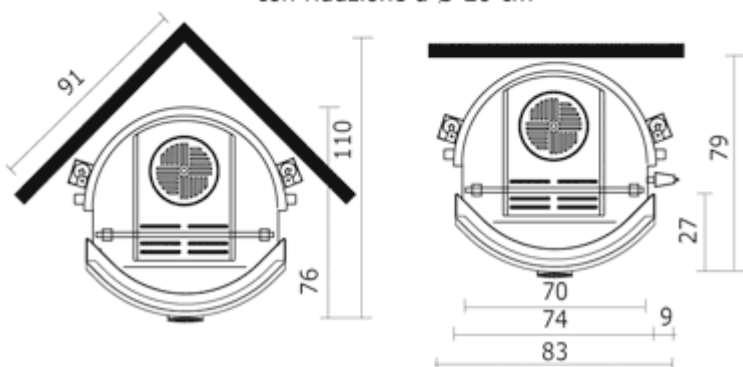


ACQUATONDO 22 PRIZMATIKUS - 26 KW - műszaki paraméterek

befektetett hőmennyiség	kW	26
potenza termica utile	kW	21,5
hatásfok	%	78
víz közvetlen hatásfoka	%	60
optimális fafogyasztás	kg/h	6
külső levegő bevezetés keresztmetszete	cm ²	200
víztartalom	l	70
súly	kg	230
felfűthető légtér (előírt szigetelés mellett)	m ³	530
használati melegvíz előállítás	l/min	14
max. nyomás	bar	1,5
O füstcső csatlakozás keresztmetszete	cm	22
O kémény (min. 3-5 m magasság esetén)	cm	20
O kémény (min. 5-7 m magasság esetén)	cm	20
O kémény (7 m magasság felett)	cm	20

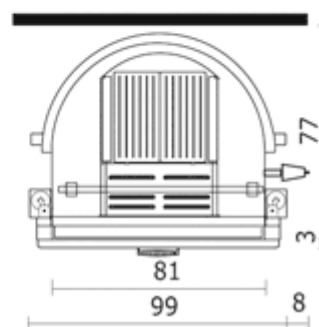
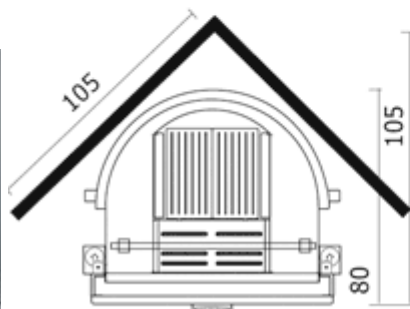
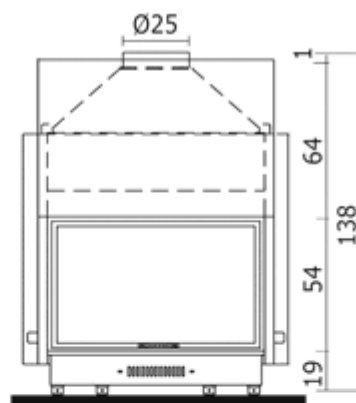


* con riduzione a Ø 20 cm



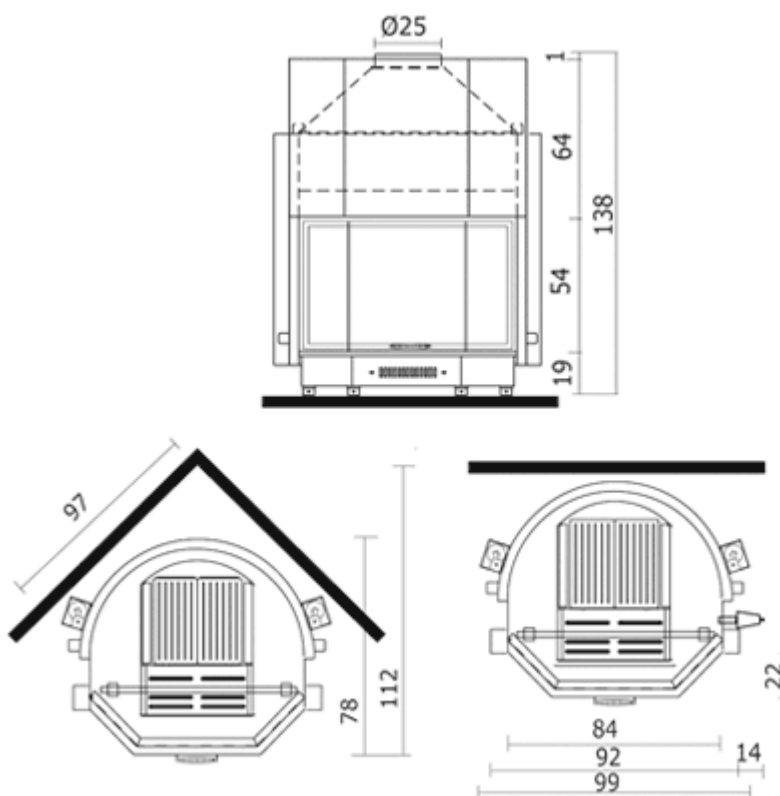
ACQUATONDO 22 SFERA - 26 KW - műszaki paraméterek

befektetett hőmennyiség	kW	26
potenza termica utile	kW	21,5
hatásfok	%	78
víz közvetlen hatásfoka	%	60
optimális fafogyasztás	kg/h	6
külső levegő bevezetés keresztmetszete	cm ²	200
víztartalom	l	70
súly	kg	230
felfűthető légtér (előírt szigetelés mellett)	m ³	530
használati melegvíz előállítás	l/min	14
max. nyomás	bar	1,5
O füstcső csatlakozás keresztmetszete	cm	22
O kémény (min. 3-5 m magasság esetén)	cm	20
O kémény (min. 5-7 m magasság esetén)	cm	20
O kémény (7 m magasság felett)	cm	20



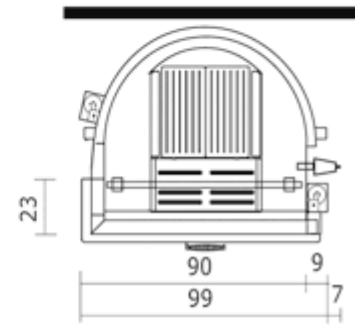
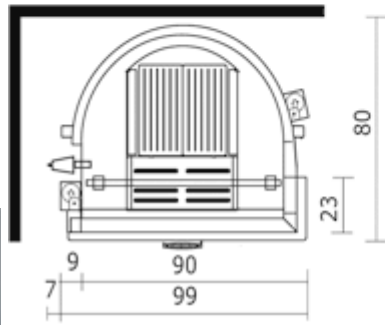
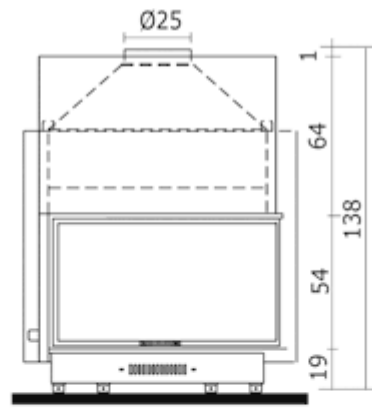
ACQUATONDO 29 SÍKŰVEGES - 35 KW - műszaki paraméterek

befektetett hőmennyiség	kW	35
potenza termica utile	kW	27
hatásfok	%	80
víz közvetlen hatásfoka	%	60
optimális fafogyasztás	kg/h	6
külső levegő bevezetés keresztmetszete	cm ²	300
víztartalom	l	90
súly	kg	275
felfűthető légtér (előírt szigetelés mellett)	m ³	700
használati melegvíz előállítás	l/min	14
max.nyomás	bar	1,5
O füstcső csatlakozás keresztmetszete	cm	25
O kémény (3-5 m magasság esetén)	cm	25
O kémény (5-7 m magasság esetén)	cm	25
O kémény (7 m felett)	cm	25



ACQUATONDO 29 PRIZMATIKUS- 35 KW - műszaki paraméterek

befektetett hőmennyiség	kW	35
potenza termica utile	kW	27
hatásfok	%	80
víz közvetlen hatásfoka	%	60
optimális fafogyasztás	kg/h	6
külső levegő bevezetés keresztmetszete	cm ²	300
víztartalom	l	90
súly	kg	275
felfűthető légtér (előírt szigetelés mellett)	m ³	700
használati melegvíz előállítás	l/min	14
max.nyomás	bar	1,5
O füstcső csatlakozás keresztmetszete	cm	25
O kémény (3-5 m magasság esetén)	cm	25
O kémény (5-7 m magasság esetén)	cm	25
O kémény (7 m felett)	cm	25



ACQUATONDO 29 OLDALÜVEGES - 35 KW - műszaki paraméterek

befektetett hőmennyiség	kW	35
potenza termica utile	kW	27
hatásfok	%	80
víz közvetlen hatásfoka	%	60
optimális fafogyasztás	kg/h	6
külső levegő bevezetés keresztmetszete	cm ²	300
víztartalom	l	90
súly	kg	275
felfűthető légtér (előírt szigetelés mellett)	m ³	700
használati melegvíz előállítás	l/min	14
max.nyomás	bar	1,5
O füstcső csatlakozás keresztmetszete	cm	25
O kémény (3-5 m magasság esetén)	cm	25
O kémény (5-7 m magasság esetén)	cm	25
O kémény (7 m felett)	cm	25